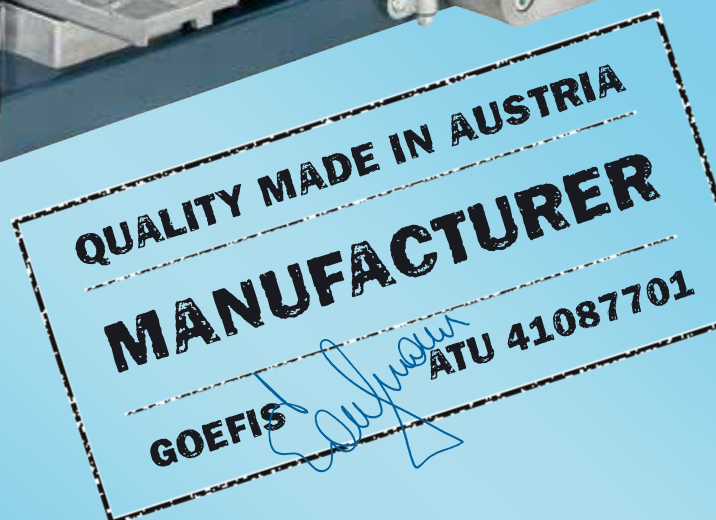
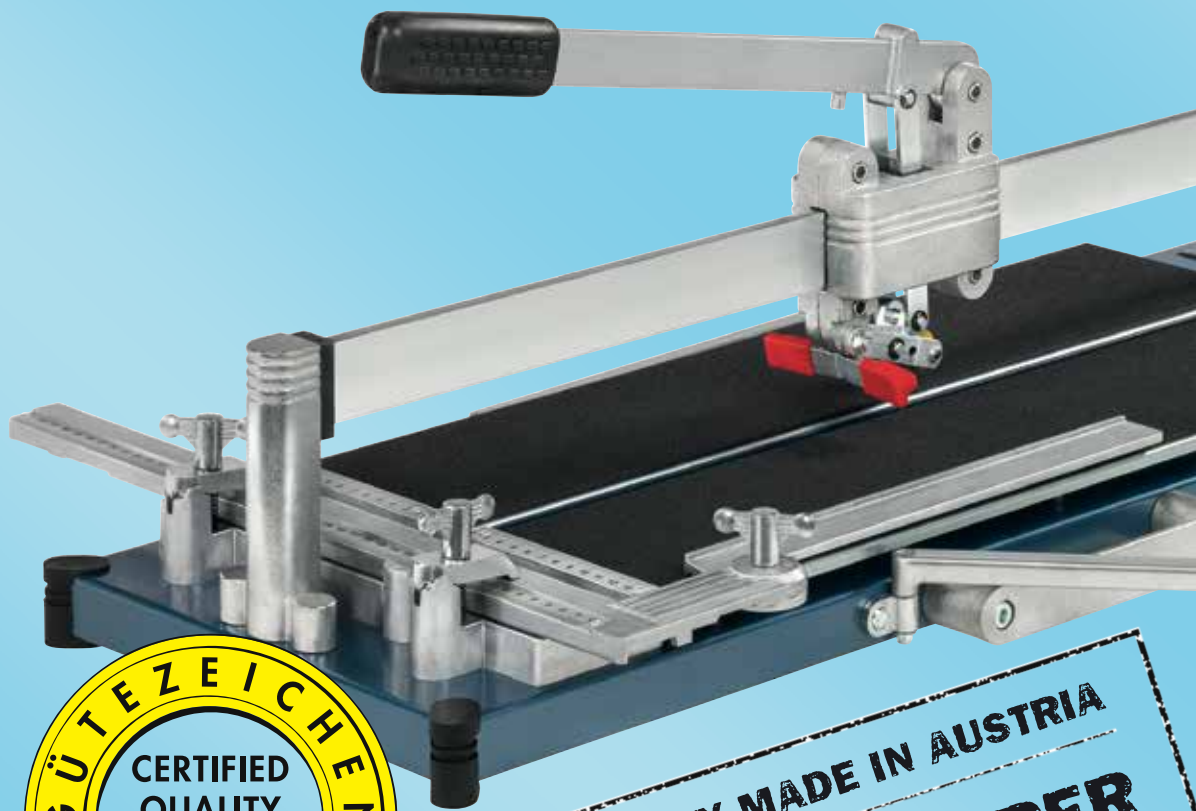


Handbuch *User guide*

Professionelle Fliesenschneidmaschine
Professional tile cutting machine

TopLine PRO 630 / 720 / 920 / 1250 / 1550 / 1830 mm





Kaufmann GmbH
Göfis / Austria

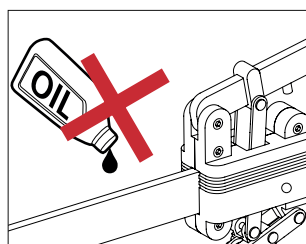
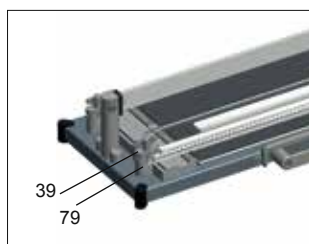
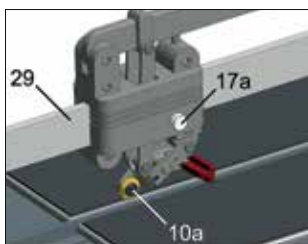
Vielen Dank, dass Sie sich für die TopLine PRO von Kaufmann entschieden haben. Sie haben damit eine der besten Fliesenschneidmaschinen auf dem Markt erworben. Alle Fliesenschneidmaschinen von Kaufmann werden in Österreich entwickelt und produziert. Bitte beachten Sie die folgenden Hinweise und Anleitungen.

Thank you for choosing the TopLine PRO from Kaufmann. You have taken decision for one of the best tile cutting machines on the market. All tile cutting machines from Kaufmann are designed and manufactured in Austria. Please take notice of the following instructions and manuals.

Transportsicherung *Transport lock*

Um Bewegungen bzw. Beschädigung des Schneidkopfes beim Transport zu verhindern, ist dieser mit der Transportsicherung (Pos. 17a) an der Führungsschiene (Pos. 29) fixiert. Bitte lösen Sie die Transportsicherung vor dem Gebrauch der Maschine. Den Anschlagwinkel können Sie für den Transport bzw. die Lagerung mit Hilfe des Winkelklemmhalters (Pos. 39) an die Maschine fixieren. Achten Sie darauf, dass die Kerben auf der Unterseite des Winkels auf der Winkelhalteplatte (Pos. 79) einrasten.

To prevent the cutting head from movements respectively damages during transport, it is fixed with the transport safety bolt (pos. 17a) on the guide rail (pos. 29). Please untighten it before using the machine. The stop-angle can be locked with the machine with the tool holder (pos. 39). Make sure that the notches at the bottom side of the angle lock in the angle fastening plate (pos. 79).



Reinigung und Wartung *Cleaning and maintenance*

Achtung! Kein Öl oder Fett an die Führungsstange oder den Schneidkopf geben. Beim Schneiden von Fliesen können sich durch Öl und Staub schwarze Streifen an der Führungsstange (Pos. 29) bilden. Reinigen Sie diese Verschmutzung mit einem Kriechöl (z.B. WD 40) und einem Baumwolltuch. Für hartnäckigen Schmutz kann auch ein Schleifvlies verwendet werden. Führungsstange anschließend trocken reiben.
Achtung! Immer mit trockener Führungsstange arbeiten, nicht einfetten und nicht einölen.

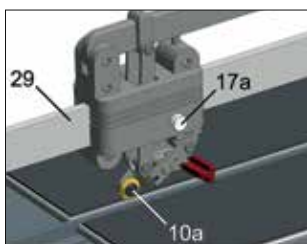
Kontrollieren Sie regelmäßig die Leichtgängigkeit und den Rundlauf des Hartmetall-Schneidrads. Schmieren Sie in regelmäßigen Abständen die Achse (Pos. 10a) mit einem handelsüblichen Schmierfett. Bei Abnutzung wechseln Sie das Schneidrad bzw. die Achse (Inbusschlüssel SW 3). Das Hartmetall-Schneidrad, die Achse sowie jedes Einzelteil sind als Original Kaufmann Ersatzteile erhältlich und gewährleisten eine optimale Funktionalität. Anwendervideo und Produktinformation sehen Sie unter www.kaufmann-tools.at.

*Dirt on the guide bar (pos. 29) can be removed with a penetrating oil (e.g. WD-40) and a cotton cloth. For persistent dirt an abrasive fleece can be used. It is important that the guide bar is afterwards rubbed dry with a soft cotton cloth. **Caution! Keep the guide bar during work always dry. Oil or grease it only for a longer storage!***

Check regularly the free movement and true running of the tungsten carbide cutting wheel. Grease the spindle (pos. 10a) in regular intervals with standard grease. In case of abrasion change the cutting wheel respectively the spindle (socket wrench size 3). The tungsten carbide cutting wheel, the spindle as well as every single part are available as original Kaufmann replacement parts and guarantee an optimal functionality. Application video and product information you can view at www.kaufmann-tools.at.



Kaufmann GmbH
Göfis / Austria



Wichtiger Hinweis für die Montage!
Important information for the mounting!

Für die Montage von Zubehör fixieren Sie den Führungskopf mit der Transportsicherung (Pos. 17a) fest an der Führungsschiene (Pos. 29).

For the mounting of accessories fix the guiding head with the transport safety bolt (pos. 17a) closely on the guide rail (pos. 29).



Montageanleitung Tragegriff
Mounting instruction carrying handle

Befestigen Sie den Tragegriff (Pos. 72) mit dem beigelegten Schraubensatz. Verwenden Sie dafür einen Inbusschlüssel (SW 6) und einen Gabelschlüssel (SW 13).

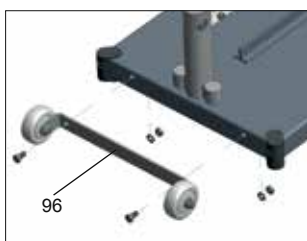
Fix the carrying handle (pos. 72) with the provided screwset. Please use for it a socket wrench (wrench size 6) and an open ended spanner (wrench size 13).



Montageanleitung Seitenauflageverbreiterungen
Mounting instruction side supporting surfaces

Befestigen Sie die Seitenauflageverbreiterungen an der Grundplatte. Verwenden Sie dafür einen Gabelschlüssel (SW 10).

Fix the side supporting surfaces on the base with an open ended spanner (wrench size 10).



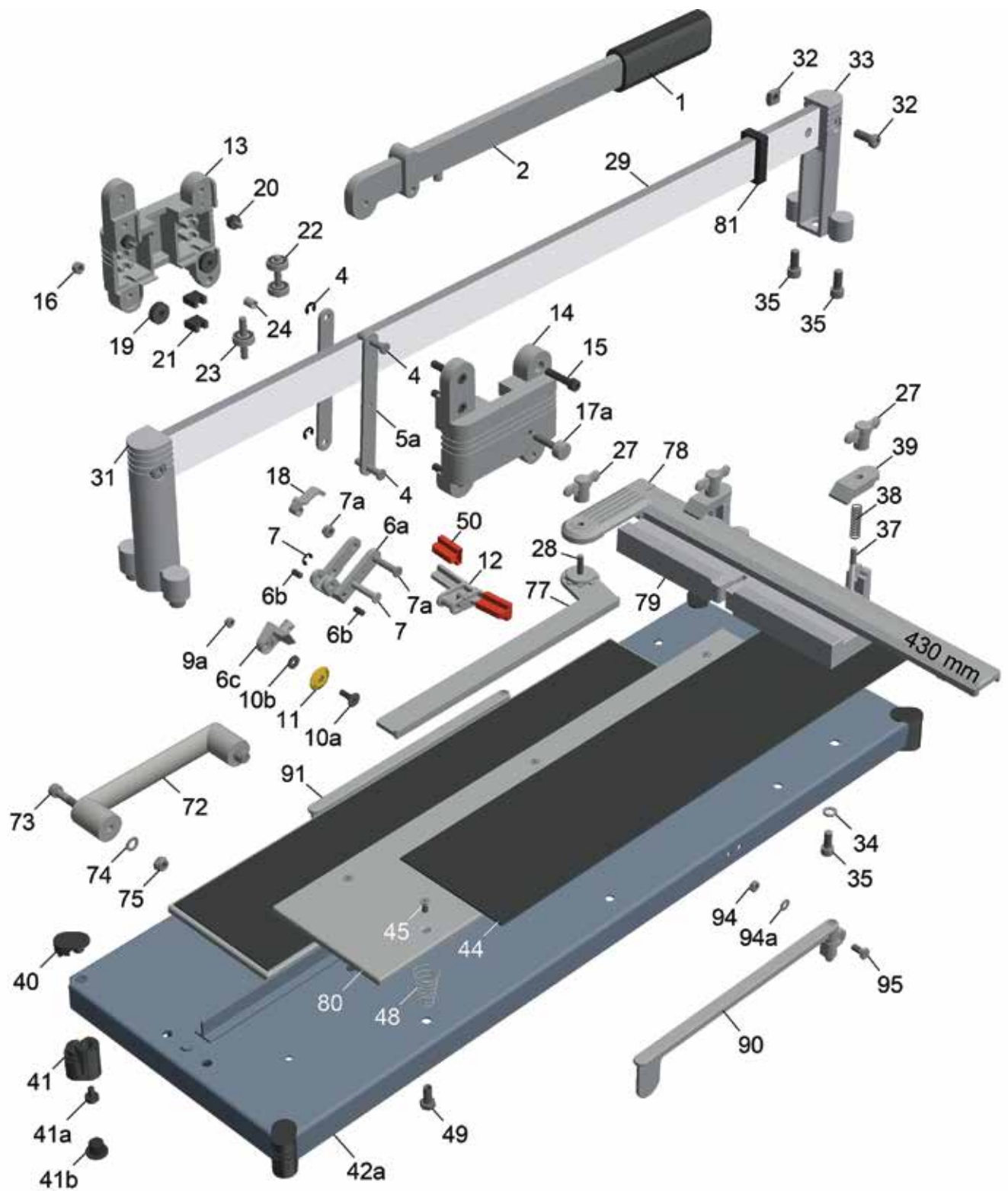
Montageanleitung Transporträder für Schnittlänge 920 / 1250 / 1550 / 1830 mm mit zwei Führungsschienen
Mounting instruction wheels for transport for cutting length 920 / 1250 / 1550 / 1830 mm with two guide rails

Befestigen Sie die Transporträder (Pos. 96) mit dem beigelegten Schraubensatz. Verwenden Sie dafür einen Gabelschlüssel (SW 10).

Fix the wheels for transport (pos. 96) with the provided screwset. Please use for it an open ended spanner (wrench size 10).



Kaufmann GmbH
Göfis / Austria

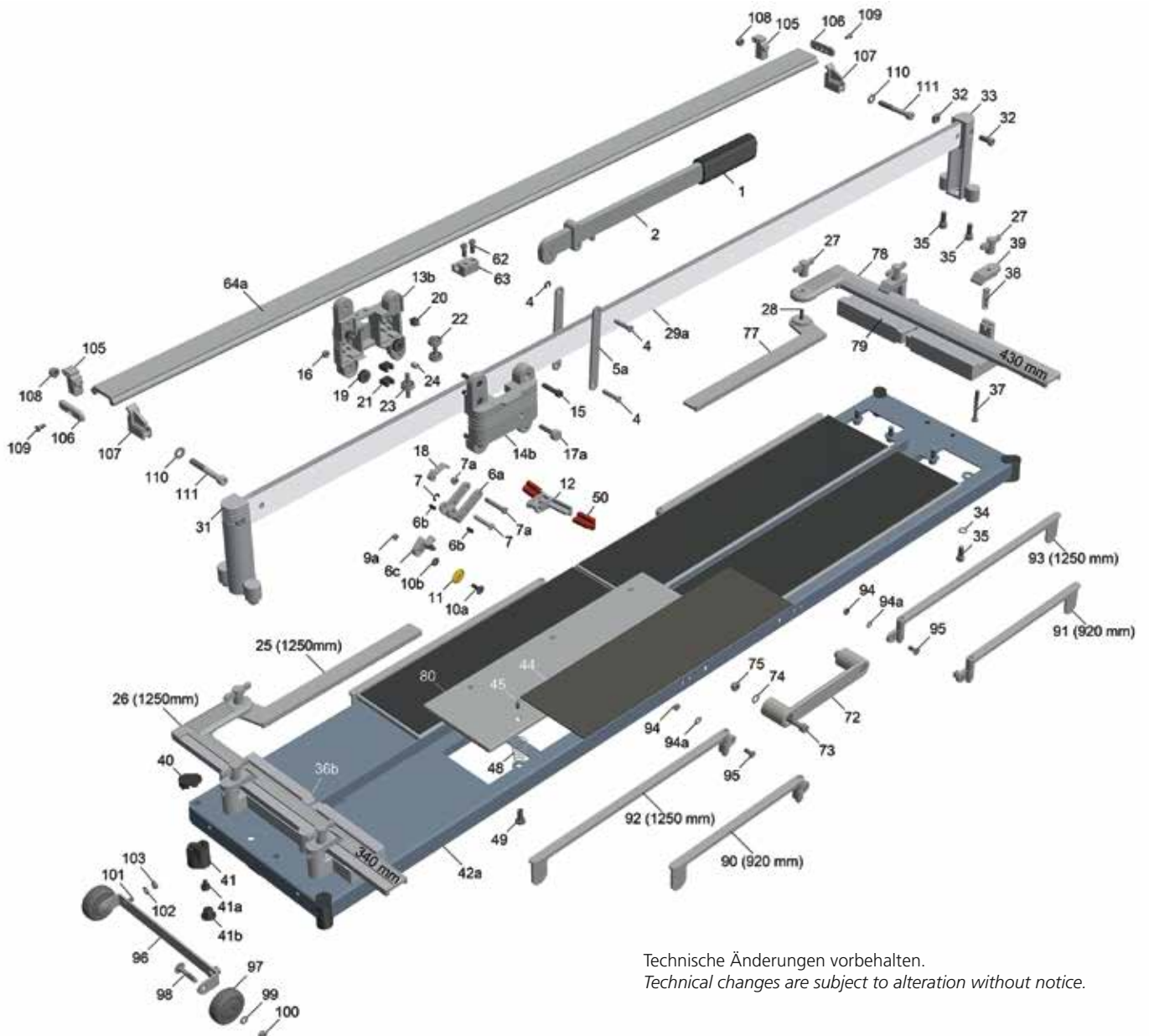


Technische Änderungen vorbehalten.
Technical changes are subject to alteration without notice.

TopLine PRO 630 / 720 / 920 mm



Kaufmann GmbH
Göfis / Austria



Technische Änderungen vorbehalten.
Technical changes are subject to alteration without notice.

TopLine PRO 920 mm

mit zwei Führungsschienen und Transporträder
with two guide rails and wheels for transport

TopLine PRO 1250 mm

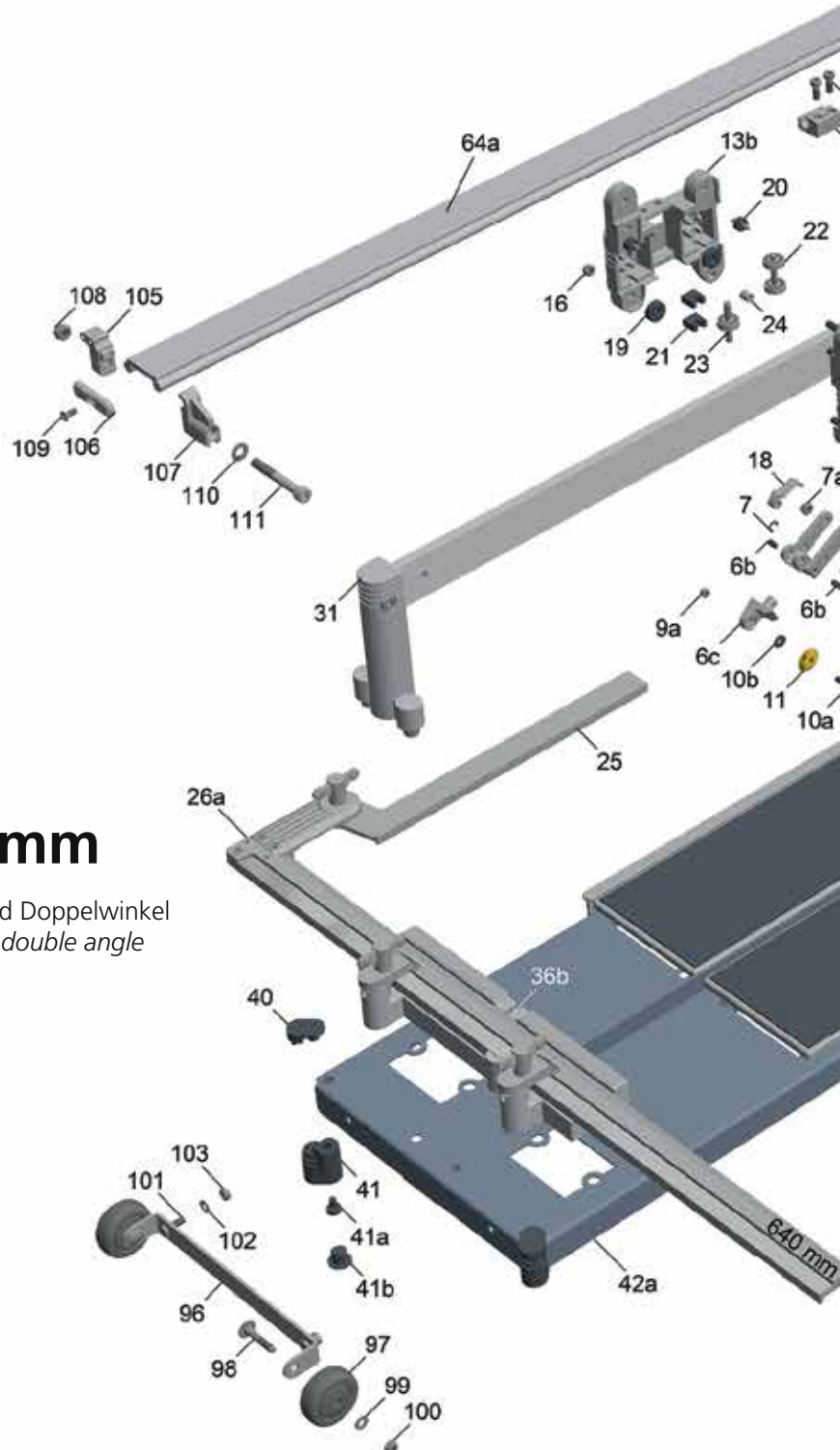
mit zwei Führungsschienen, Transporträder und Doppelwinkel
with two guide rails, wheels for transport and double angle

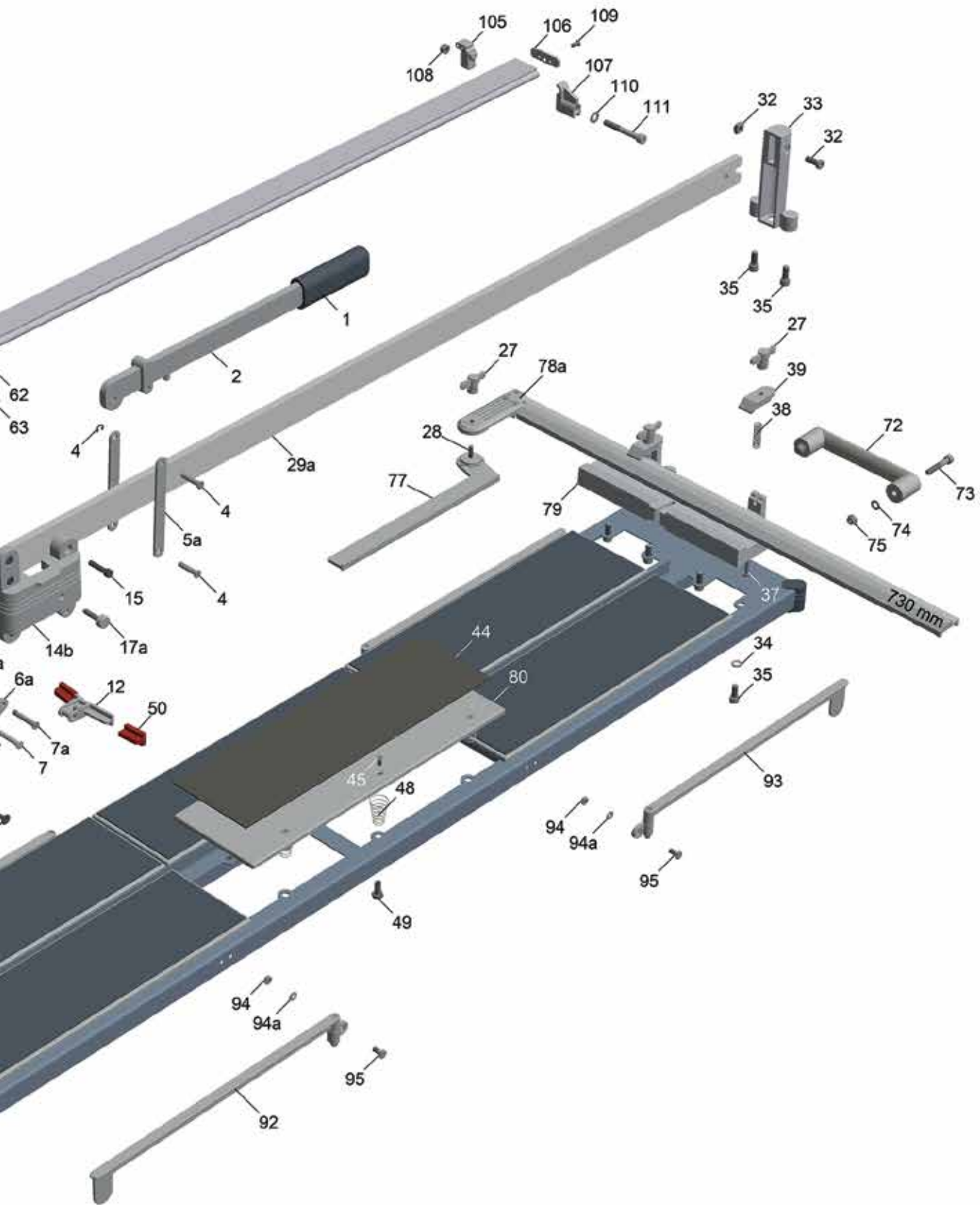


Kaufmann GmbH
Göfis / Austria

TopLine PRO 1550 mm

mit zwei Führungsschienen, Transporträder und Doppelwinkel
with two guide rails, wheels for transport and double angle





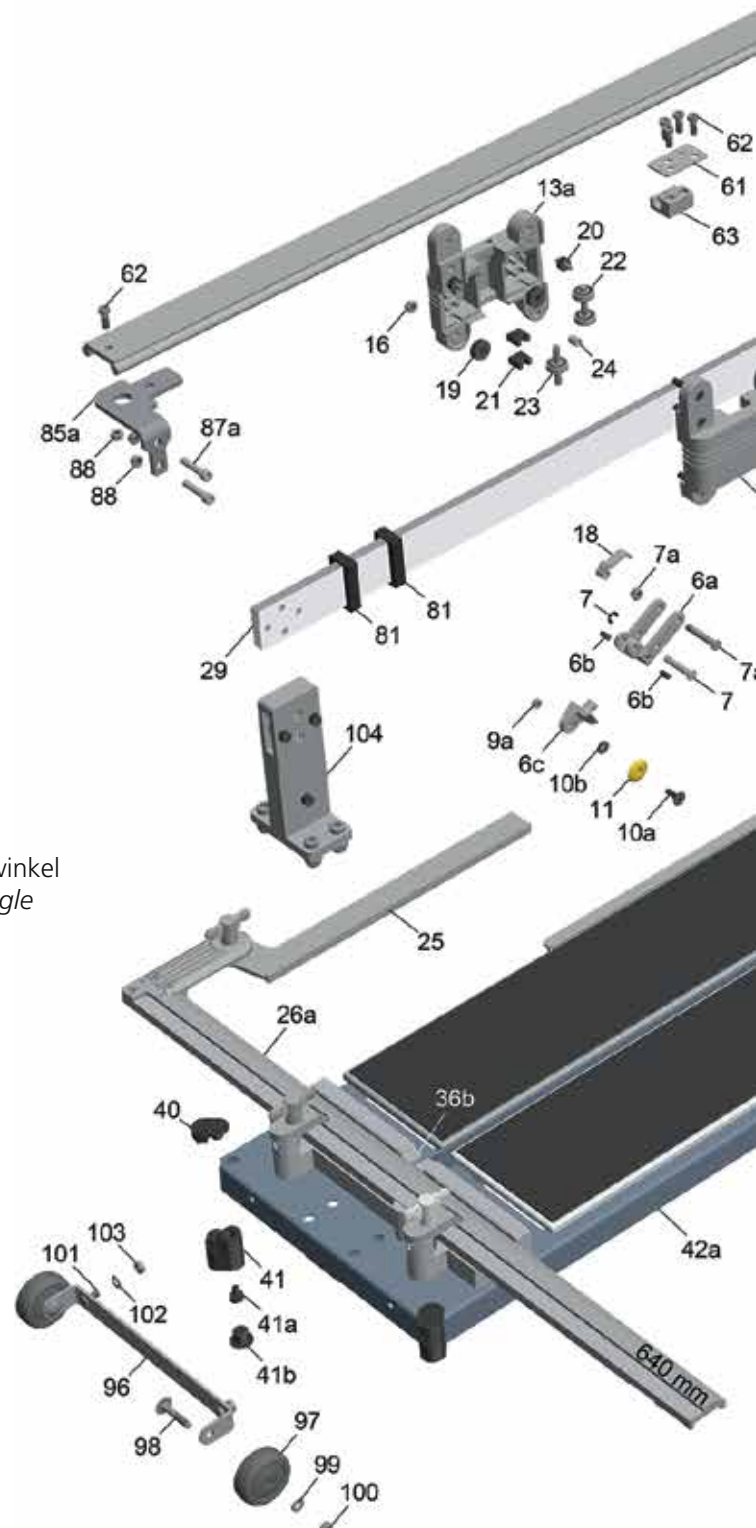
Technische Änderungen vorbehalten.
 Technical changes are subject to alteration without notice.

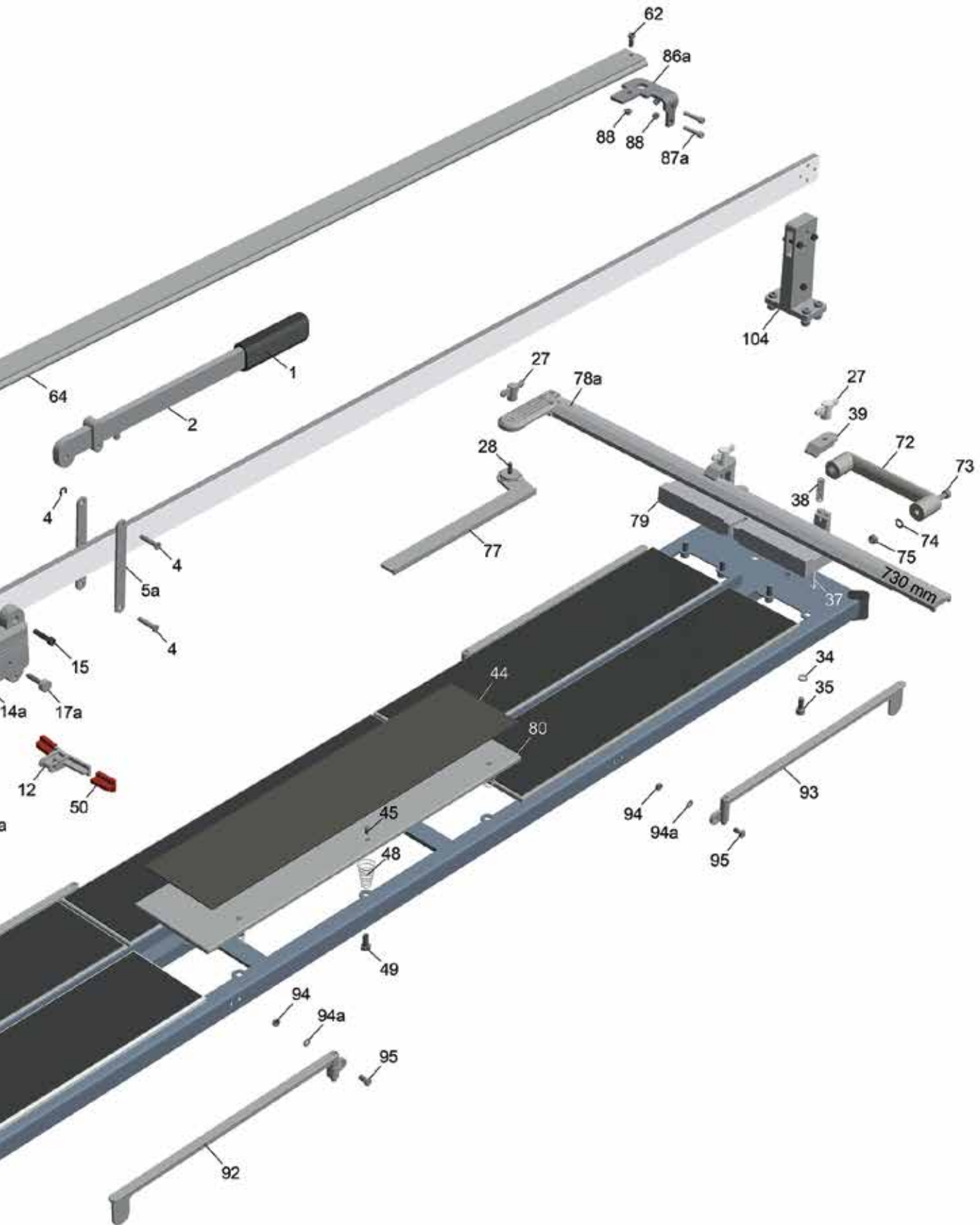


Kaufmann GmbH
Göfis / Austria

TopLine PRO 1830 mm

mit zwei Führungsschienen, Transporträder und Doppelwinkel
with two guide rails, wheels for transport and double angle





Technische Änderungen vorbehalten.
 Technical changes are subject to alteration without notice.



Kaufmann GmbH
Göfis / Austria

Zubehör und Ersatzteile Accessory and replacement parts



HM-Schneidrad
Ø 22 mm TiN
TC cutting wheel
Ø 22 mm TiN
10.980.25



HM-Schneidrad
Ø 22 mm PROFI
TC cutting wheel
Ø 22 mm PROFI
10.980.21



Schutzschuhe für
Brecher (Set à 2 Stück)
Safety pads for breaker
(set of 2 pieces)
10.422.01



Stecker mit HM-Schneid-
rad Ø 14 mm
Connector with TC cutting
wheel Ø 14 mm
10.438.02



HM-Schneidrad Ø 22 mm
mit Kunststoffkern
TC cutting wheel Ø 22 mm
with plastic core
10.980.35



Achse
Spindle
10.970.57



Rutschsicherung
(Set à 4 Stück)
Anti-slip protection
(set of 4 pieces)
10.444.01



Brecher für Mosaik
ab 1,5 x 1,5 cm
Breaker for mosaic
from 1,5 x 1,5 cm
10.443.01



Lösehebel mit
Sicherungsscheibe
Release lever with
lock washer
10.449.01



Zubehörbox zu TopLine PRO,
ROCK, TWIST (Set 12 teilig)
Accessory box for TopLine PRO,
ROCK, TWIST (set of 12 pieces)
10.448.02



Arbeitstisch für TopLine

aus verzinktem Stahl • mit rutschfester Auflage • Tischfüße klappbar, mit Schnellverschluss für raschen Auf- und Abbau • leicht und kompakt für den Transport • optionale Räder • optionale Tischerweiterung mit 2,5 cm starker Holzplatte • die Tischerweiterung kann an allen 4 Seiten am Arbeitstisch positioniert werden

Worktable for TopLine

made of galvanised steel • with anti-skid bearing surface • table-legs hinged, with quick fastener for a fast assembly and disassembly • lightweight and compact for transport • optional wheels • optional supplement support with wooden plate 2,5 cm thick • the supplement support can be positioned on all 4 sides at the working table



Arbeitstisch / Worktable

10.500.01 1000x320x800 mm

Tischerweiterung / Supplement support

10.501.01 580x400x800 mm

Arbeitstisch mit 1 Stück Tischerweiterung / Worktable with 1 piece supplement support

10.502.01

1 Paar Räder / 1 pair of wheels

10.503.01



Kaufmann GmbH
Göfis / Austria



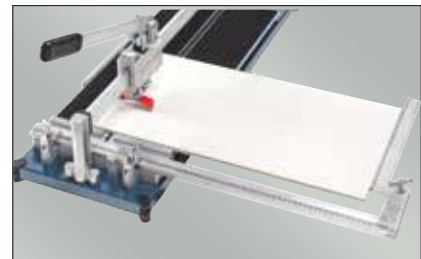
Standard Anschlagwinkel

verstellbar für 90° und 45° • Trapezführung für eine exakte Fixierung • mit Millimeterskala

Standard angle

adjustable for 90° and 45° • trapezium guidance for an exact fixing • with millimetre scale

Ref.	mm
10.406.03 (Pos. 25, 26, 27, 28)	340 mm
10.406.04 (Pos. 27, 28, 77, 78)	430 mm



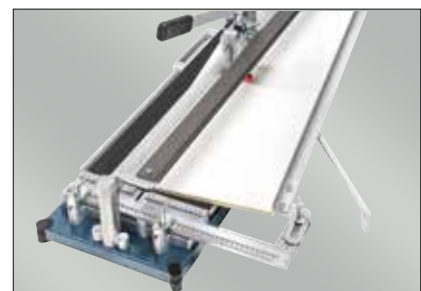
Langer Anschlagwinkel

verstellbar für 90° und 45° • Trapezführung für eine exakte Fixierung • für 60 x 40 cm Fliesen • ermöglicht das exakte Zuschneiden der Fliese in der erforderlichen Breite • mit Millimeterskala

Long angle

adjustable for 90° and 45° • trapezium guidance for an exact fixing • for 60 x 40 cm tiles
• enables the exact cutting of the tile in the required width • with millimetre scale

Ref.	mm
10.406.13 (Pos. 25, 26a, 27, 28)	640 mm
10.406.14 (Pos. 27, 28, 77, 78a)	730 mm



Winkelleiste für TopLine mit Doppelwinkel

durchgehender seitlicher Anschlag für die exakte Einrichtung von grossformatigen Fliesen

Guide bar for TopLine with double angle

continuous lateral stop for the exact adjustment of large-sized tiles

Ref.	mm	°
10.445.01	1250 mm	0 - 22°
10.445.02	1550 mm	0 - 18°
10.445.03	1830 mm	0 - 15°

Steintrennmaschinen
Stone saws



Kellen
Trowels



Schlagschnurgeräte
Chalk line marker



Rührquirle
Mixing paddles



Kellen
Trowels



Fliesenlegerset
Tile wash-bucket



Alu-Gipsershobel
Aluminum wall plane



Plattenheber
Flag lifter



Knieschoner
Kneepads



Kaufmann GmbH

Römerstrasse 93 | A-6811 Göfis | Austria | Tel. +43 5522 73 822 | Fax +43 5522 72 404
www.kaufmann-tools.at | office@kaufmann-tools.at